



FORALIGHT

INOX

La linea INOX è composta da apparecchi di illuminazione LED ideati per l'installazione in sale operatorie, camere bianche, poliambulatori, strutture sanitarie e aree complementari.

La tecnologia costruttiva di questa lampada, interamente prodotta in acciaio inox, la rende particolarmente idonea all'installazione in laboratori e in aree dove è necessario che siano esclusi gli elementi ferromagnetici.



CONFIGURAZIONI

INOX 600X600 – VETRO OPALE

Potenza	Ra	Temperatura di colore	Flusso luminoso	Efficienza Lm/W	Cod. Articolo ON/OFF	Cod. Articolo DALI
42W	>80	4000K	4664,55	111,06	FA213.042A048.XC10IZ	FA213.042C048.XC10IZ
42W	>90	4000K	4097,52	97,56	FA213.042A049.XC10IZ	FA213.042C049.XC10IZ
51W	>80	4000K	5734,95	112,45	FA213.051A048.XC10IZ	FA213.051C048.XC10IZ
51W	>90	4000K	5028,09	98,59	FA213.051A049.XC10IZ	FA213.051C049.XC10IZ
59W	>80	4000K	6504,75	110,25	FA213.059A048.XC10IZ	FA213.059C048.XC10IZ
59W	>90	4000K	5708,25	96,75	FA213.059A049.XC10IZ	FA213.059C049.XC10IZ

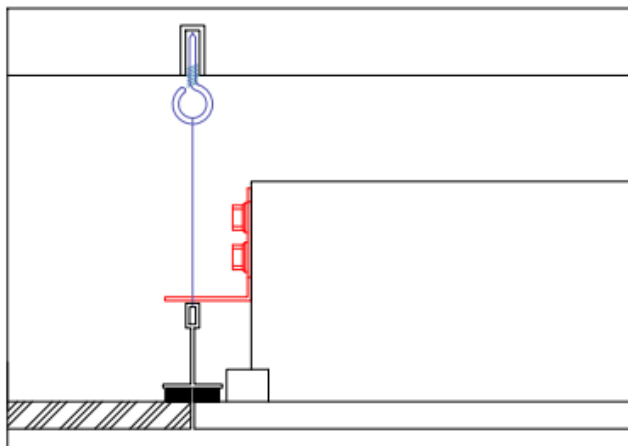
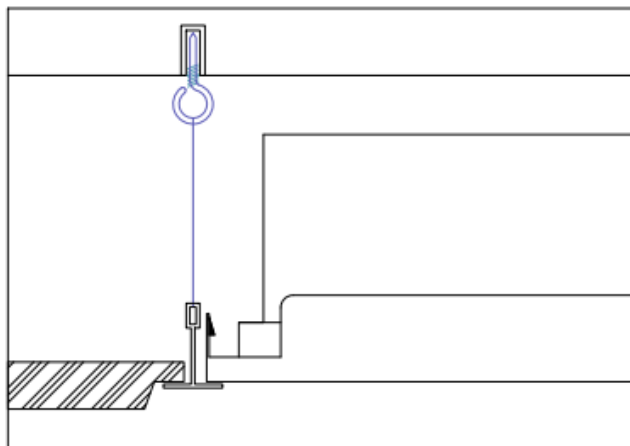
INOX 600X600 – PMMA OPALE

Potenza	Ra	Temperatura di colore	Flusso luminoso	Efficienza Lm/W	Cod. Articolo ON/OFF	Cod. Articolo DALI
42W	>80	4000K	4529,87	107,85	FA213.042A048.XC22IZ	FA213.042C048.XC22IZ
42W	>90	4000K	4055,94	96,57	FA213.042A049.XC22IZ	FA213.042C049.XC22IZ
51W	>80	4000K	5576,85	109,35	FA213.051A048.XC22IZ	FA213.051C048.XC22IZ
51W	>90	4000K	5001,57	98,07	FA213.051A049.XC22IZ	FA213.051C049.XC22IZ
59W	>80	4000K	6333,06	107,34	FA213.059A048.XC22IZ	FA213.059C048.XC22IZ
59W	>90	4000K	5667,54	96,06	FA213.059A049.XC22IZ	FA213.059C049.XC22IZ



FORALIGHT

SISTEMI DI FISSAGGIO



ACCESSORI

- Cavo lampada sfrangiato
- Cavo lampada pre-cablato con connettore plug-in
- Kit di sicurezza antisismico