



FORALIGHT

WON BASIC

Apparecchi di illuminazione a LED ideali per l'installazione in farmaceutiche, camere bianche, e tutti quegli ambienti con soffitti pharma e calpestabili (*).

Grazie al coperchio cablato, posto sul dorso dell'apparecchio, i lavori di manutenzione possono essere svolti dal lato del controsoffitto. Il diffusore in PMMA (opale o prismaticizzato), anti-ingiallimento, garantisce una distribuzione luminosa morbida e uniforme.



CONFIGURAZIONI

WON Basic 610x610x130 – PMMA Opale

Potenza	Ra	Temperatura di colore	Flusso luminoso	Efficienza Lm/W	Cod. Articolo ON/OFF	Cod. Articolo DALI
42W	>80	4000K	4061,05	96,69	FA215.042A048.XC22IA	FA215.042C048.XC22IA
42W	>90	4000K	3573,00	85,07	FA215.042A049.XC22IA	FA215.042C049.XC22IA
51W	>80	4000K	5008,11	98,19	FA215.051A048.XC22IA	FA215.051C048.XC22IA
51W	>90	4000K	4240,05	83,14	FA215.051A049.XC22IA	FA215.051C049.XC22IA
59W	>80	4000K	5674,82	96,18	FA215.059A048.XC22IA	FA215.059C048.XC22IA
59W	>90	4000K	5087,61	86,23	FA215.059A049.XC22IA	FA215.059C049.XC22IA

WON Basic 610x610x130 – PMMA Prismaticizzato

Potenza	Ra	Temperatura di colore	Flusso luminoso	Efficienza Lm/W	Cod. Articolo ON/OFF	Cod. Articolo DALI
42W	>80	4000K	4037,04	96,12	FA215.042A048.XC20IA	FA215.042C048.XC20IA
42W	>90	4000K	3565,80	84,90	FA215.042A049.XC20IA	FA215.042C049.XC20IA
51W	>80	4000K	4940,88	96,88	FA215.051A048.XC20IA	FA215.051C048.XC20IA
51W	>90	4000K	4290,12	84,12	FA215.051A049.XC20IA	FA215.051C049.XC20IA
59W	>80	4000K	5697,04	96,56	FA215.059A048.XC20IA	FA215.059C048.XC20IA
59W	>90	4000K	5038,60	85,40	FA215.059A049.XC20IA	FA215.059C049.XC20IA

(*) Dell'apparecchio è disponibile anche una versione con flangia (cod. FA219) per installazione su soffitti monolitici (foto pagina 2).

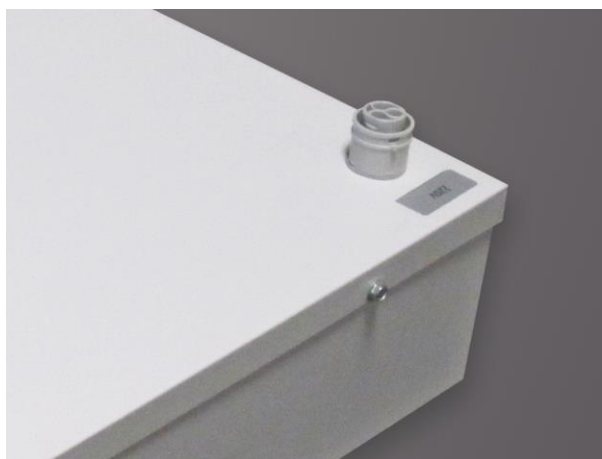
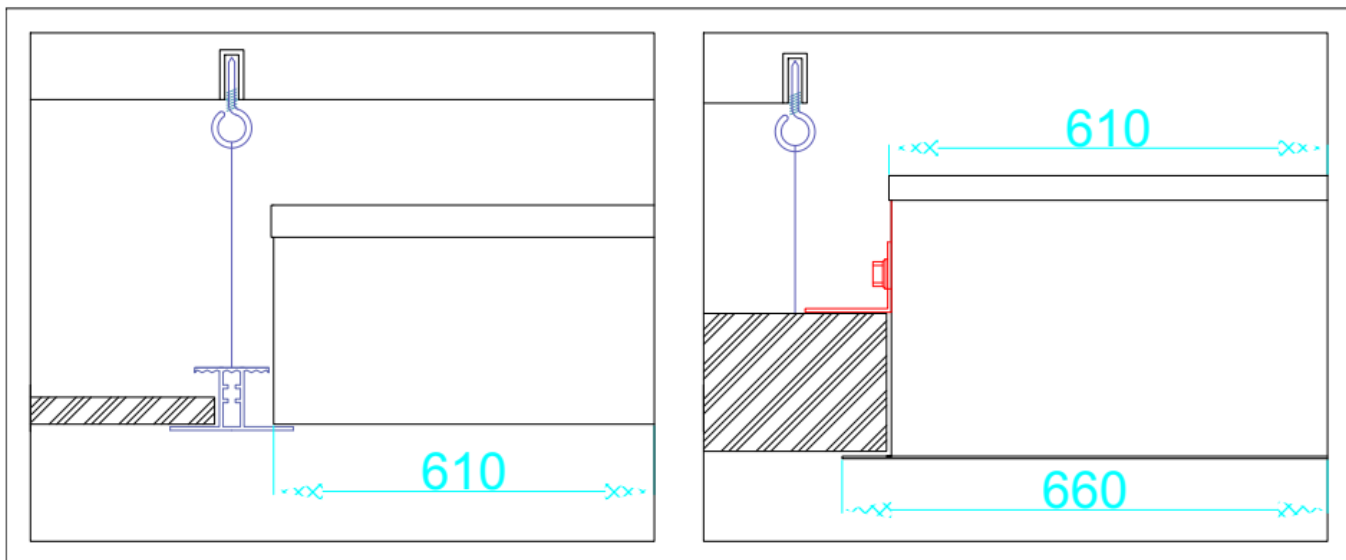


FORALIGHT

SISTEMI DI FISSAGGIO

Soffitto Pharma
FA215

Soffitto Monolitico
FA219



FORNITA CON

- Connettore plug-in
- Squadrette di fissaggio

ACCESSORI

- Kit Antisismico